

Type: STD

Архангельск (8182)63-90-72
Астана (7172)727-132
Астрахань (8512)99-46-04
Барнаул (3852)73-04-60
Белгород (4722)40-23-64
Брянск (4832)59-03-52
Владивосток (423)249-28-31
Волгоград (844)278-03-48
Вологда (8172)26-41-59
Воронеж (473)204-51-73
Екатеринбург (343)384-55-89

Иваново (4932)77-34-06
Ижевск (3412)26-03-58
Иркутск (395)279-98-46
Казань (843)206-01-48
Калининград (4012)72-03-81
Калуга (4842)92-23-67
Кемерово (3842)65-04-62
Киров (8332)68-02-04
Краснодар (861)203-40-90
Красноярск (391)204-63-61
Курск (4712)77-13-04
Липецк (4742)52-20-81

Магнитогорск (3519)55-03-13
Москва (495)268-04-70
Мурманск (8152)59-64-93
Набережные Челны (8552)20-53-41
Нижний Новгород (831)429-08-12
Новокузнецк (3843)20-46-81
Новосибирск (383)227-86-73
Омск (3812)21-46-40
Орел (4862)44-53-42
Оренбург (3532)37-68-04
Пенза (8412)22-31-16

Пермь (342)205-81-47
Ростов-на-Дону (863)308-18-15
Рязань (4912)46-61-64
Самара (846)206-03-16
Санкт-Петербург (812)309-46-40
Саратов (845)249-38-78
Севастополь (8692)22-31-93
Симферополь (3652)67-13-56
Смоленск (4812)29-41-54
Сочи (862)225-72-31
Ставрополь (8652)20-65-13

Сургут (3462)77-98-35
Тверь (4822)63-31-35
Томск (3822)98-41-53
Тула (4872)74-02-29
Тюмень (3452)66-21-18
Ульяновск (8422)24-23-59
Уфа (347)229-48-12
Хабаровск (4212)92-98-04
Челябинск (351)202-03-61
Череповец (8202)49-02-64
Ярославль (4852)69-52-93

Киргизия (996)312-96-26-47 Казахстан (772)734-952-31 Таджикистан (992)427-82-92-69

<http://bakcaver.nt-rt.ru> || brv@nt-rt.ru

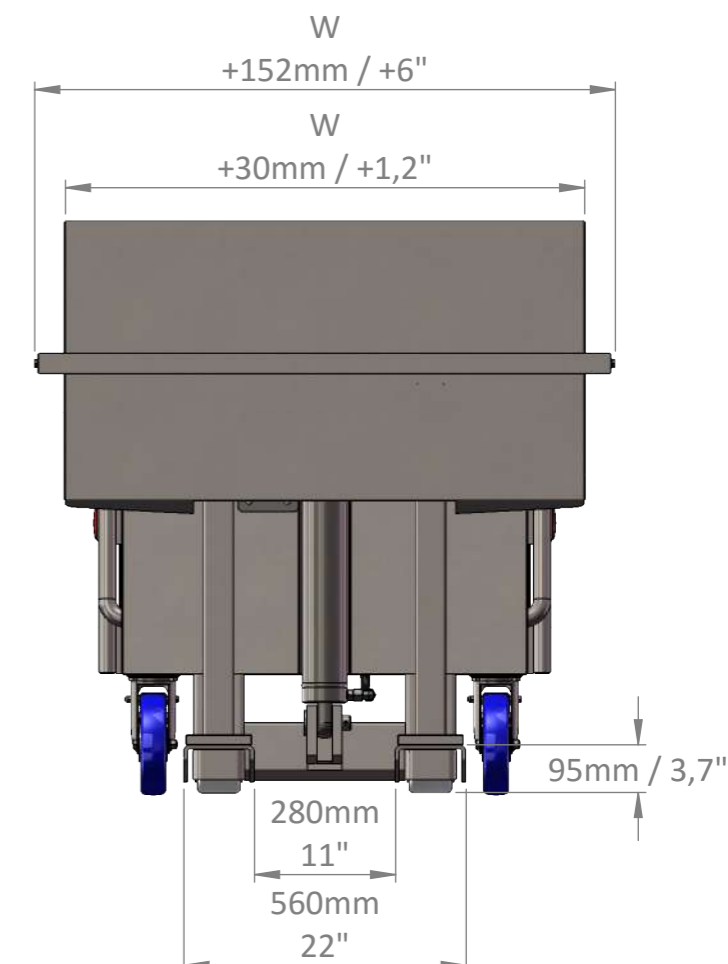
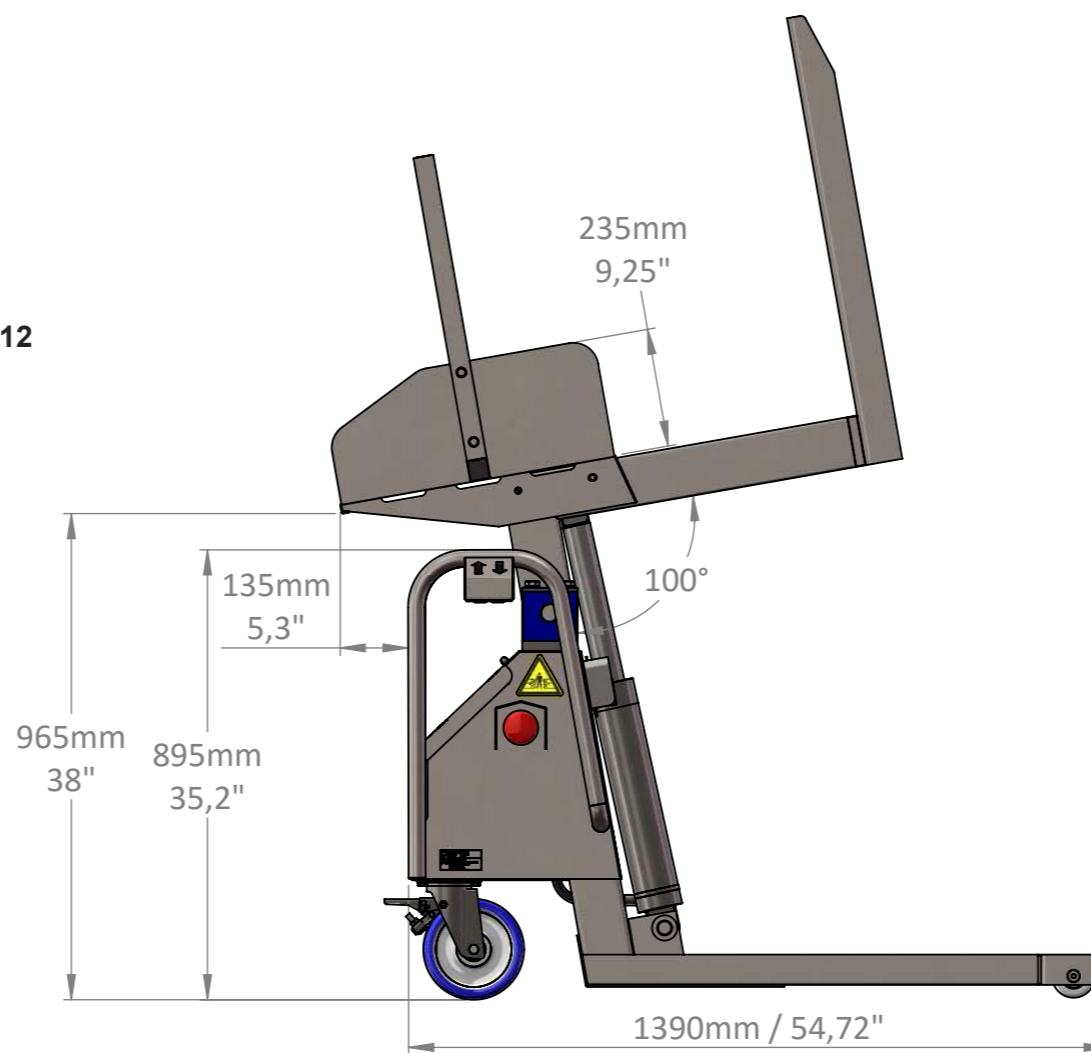
ТЕХНИЧЕСКАЯ ХАРАКТЕРИСТИКА:

*Для стандартных контейнеров. Для нестандартных – расчет по требованию.

Высота выгрузки:	прибл. 970 мм
Высота контейнера:	не более 1000 мм
Угол наклона:	0-100 град.
Грузоподъемность:	не более 900 кг
Степень защиты:	IP56 (от пыли; от сильных водяных струй с любого направления)
Источник питания:	полутяговая аккумуляторная батарея, 12 В
Масса машины:	прибл. 300 кг

ОБЛАСТИ ПРИМЕНЕНИЯ:

- Переработка мяса
- Переработка фруктов
- Сыроделие
- Подготовка фаршей и смесей
- Переработка овощей
- Молочная промышленность
- Переработка рыбы



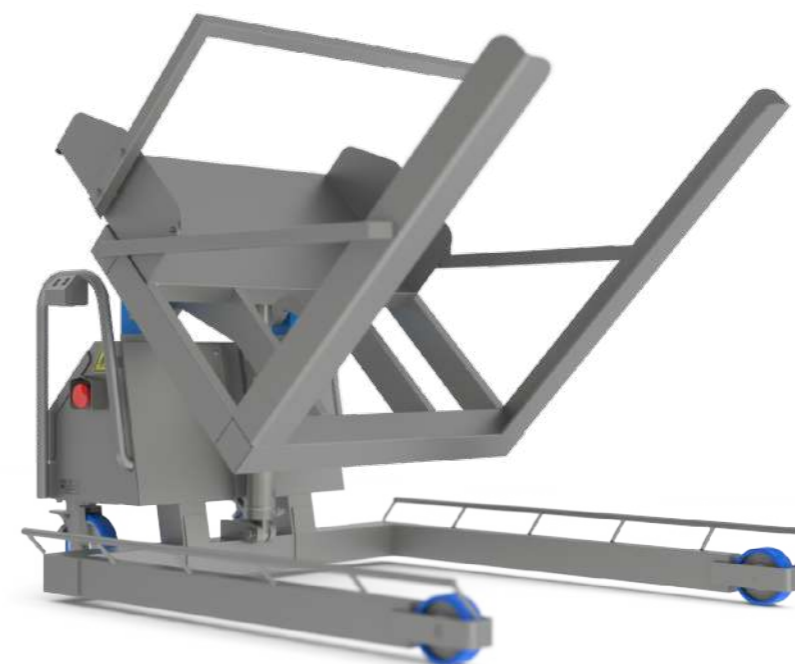
Type: BR

ТЕХНИЧЕСКАЯ ХАРАКТЕРИСТИКА:

Примечание. Расчет для стандартных контейнеров (Д1200 x Ш1000 x В760 мм).

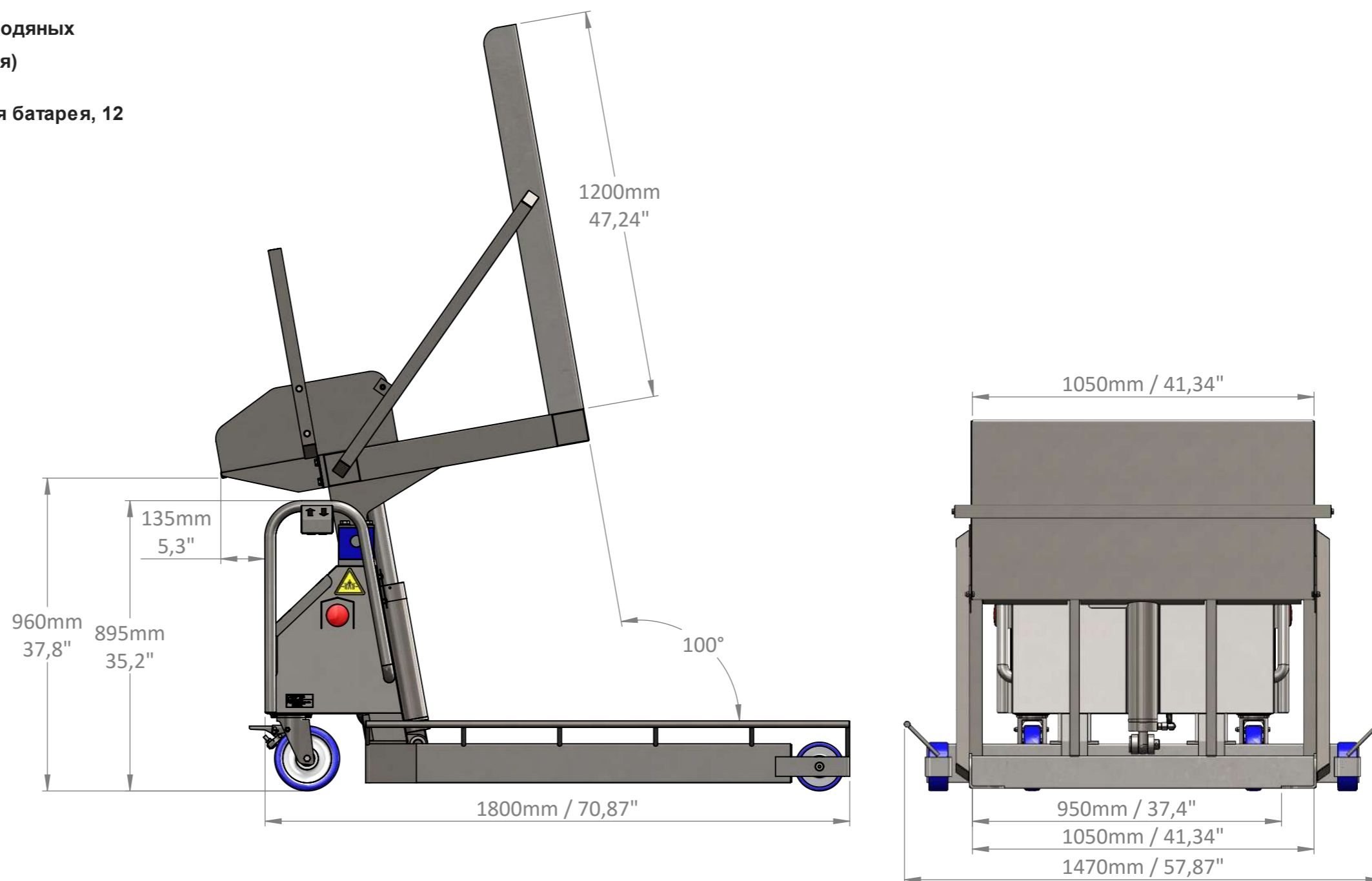
Для нестандартных – расчет по требованию.

Высота выгрузки:	прибл. 970 мм
Высота контейнера:	не более 1000 мм
Угол наклона:	0-100 град.
Грузоподъемность:	не более 900 кг
Степень защиты:	IP56 (от пыли; от сильных водяных струй с любого направления)
Источник питания:	полутяговая аккумуляторная батарея, 12 В
Масса машины:	прибл. 400 кг



ОБЛАСТИ ПРИМЕНЕНИЯ:

- Переработка мяса
- Переработка фруктов
- Сыроделие
- Подготовка фаршей и смесей
- Переработка овощей
- Молочная промышленность
- Переработка рыбы



Type: CD

ТЕХНИЧЕСКАЯ ХАРАКТЕРИСТИКА:

Примечание. Расчет для стандартных контейнеров.

Для нестандартных – расчет по требованию.

Высота выгрузки: прибл. 1400 мм (при 120 град.)

прибл. 1565 мм (при 100 град.)

Высота контейнера: не более ??? мм

Угол наклона: 0-120 град.

Грузоподъемность: не более 1500 кг

Степень защиты: IP56 (от пыли; от сильных водяных струй с любого направления)

Источник питания: 2 полутяговые аккумуляторные батареи, 12 В

Масса машины: прибл. 600 кг



ОБЛАСТИ ПРИМЕНЕНИЯ:

Переработка мяса

Переработка фруктов

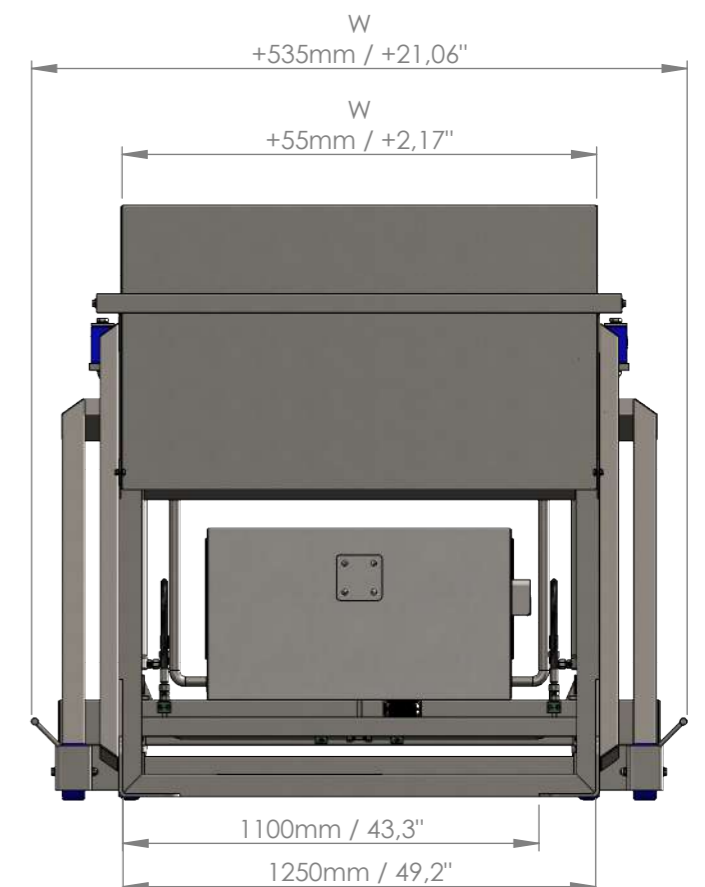
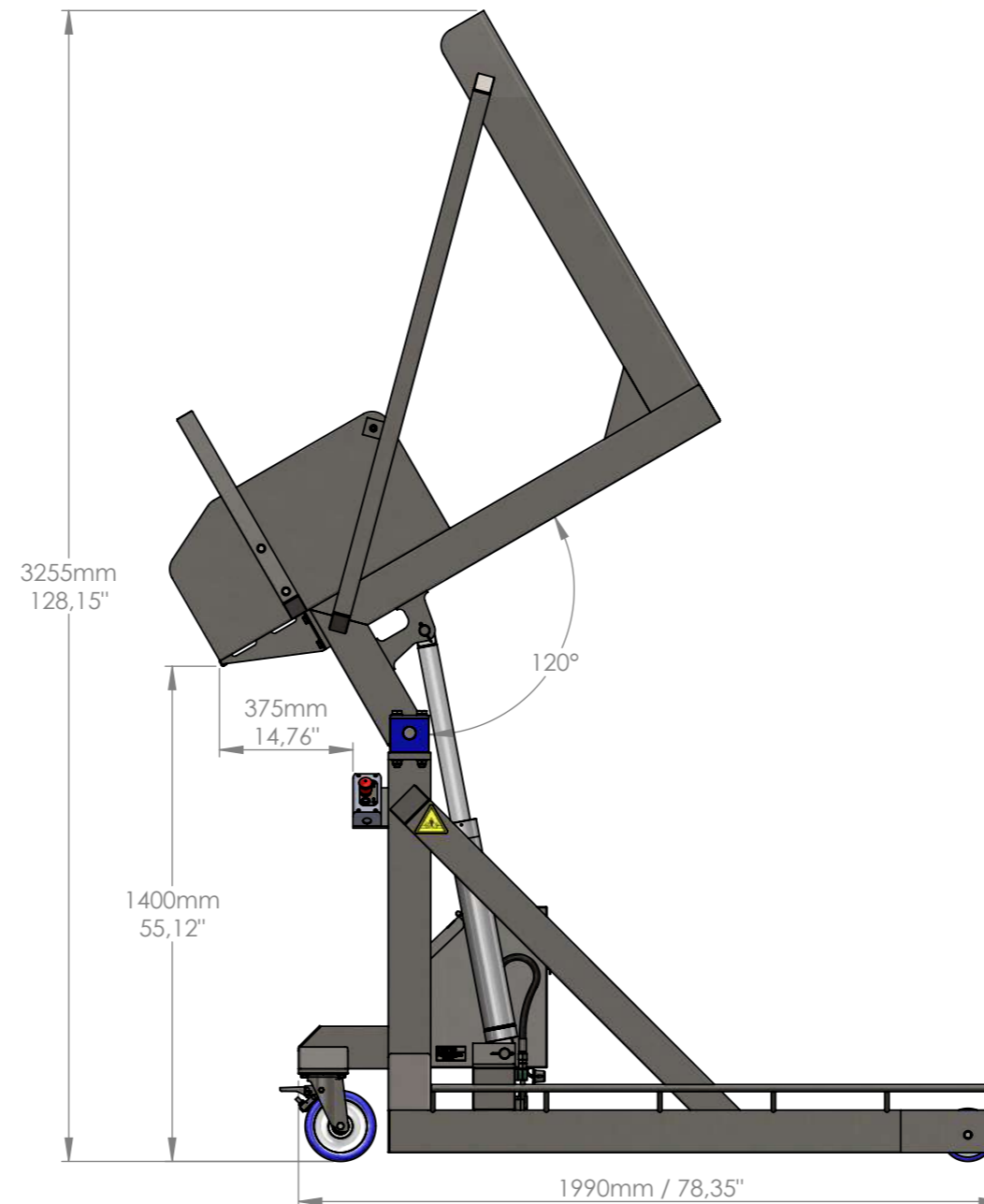
Сыроделие

Подготовка фаршей и смесей

Переработка овощей

Молочная промышленность

Переработка рыбы



Type: NT

ТЕХНИЧЕСКАЯ ХАРАКТЕРИСТИКА:

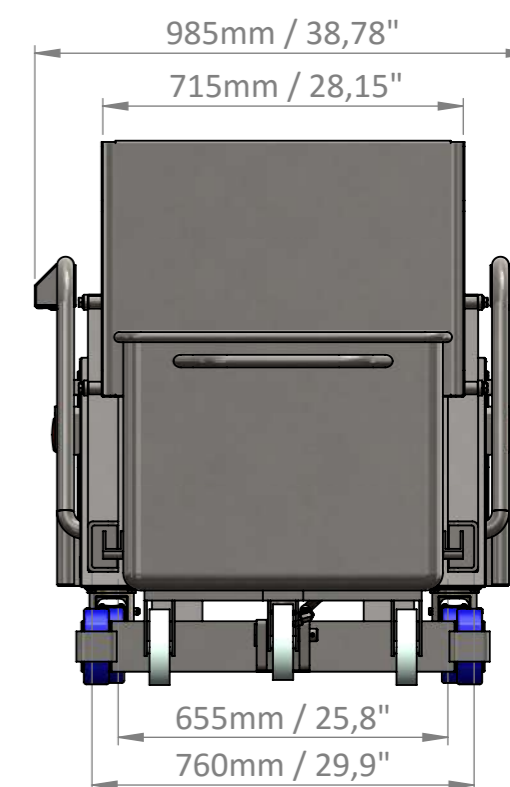
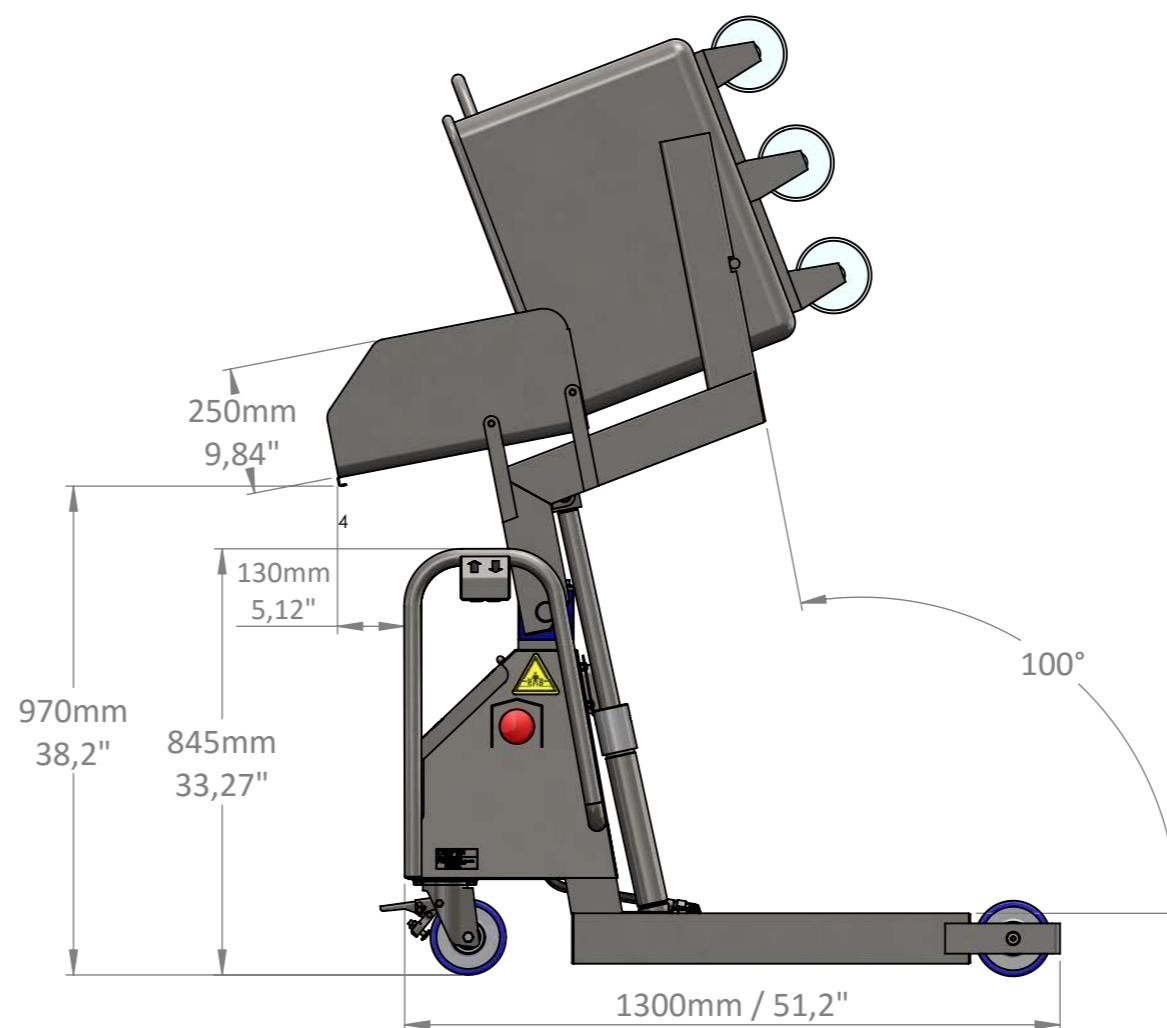
*Для стандартных тележек-чанов. Для нестандартных – расчет по требованию.

Высота выгрузки:	прибл. 300 кг
Высота тележки-чана:	не более ??? мм
Угол наклона:	0-100 град.
Грузоподъемность:	не более 400 кг
Степень защиты:	IP56 (от пыли; от сильных водяных струй с любого направления)
Источник питания:	полутяговая аккумуляторная батарея, 12 В
Масса машины:	прибл. 300 кг



ОБЛАСТИ ПРИМЕНЕНИЯ:

- Переработка мяса
- Переработка субпродуктов
- Подготовка фаршей и смесей
- Переработка овощей
- Сыроделие
- Молочная промышленность



Type: BRL

ТЕХНИЧЕСКАЯ ХАРАКТЕРИСТИКА:

Примечание. Расчет для стандартных бочек.

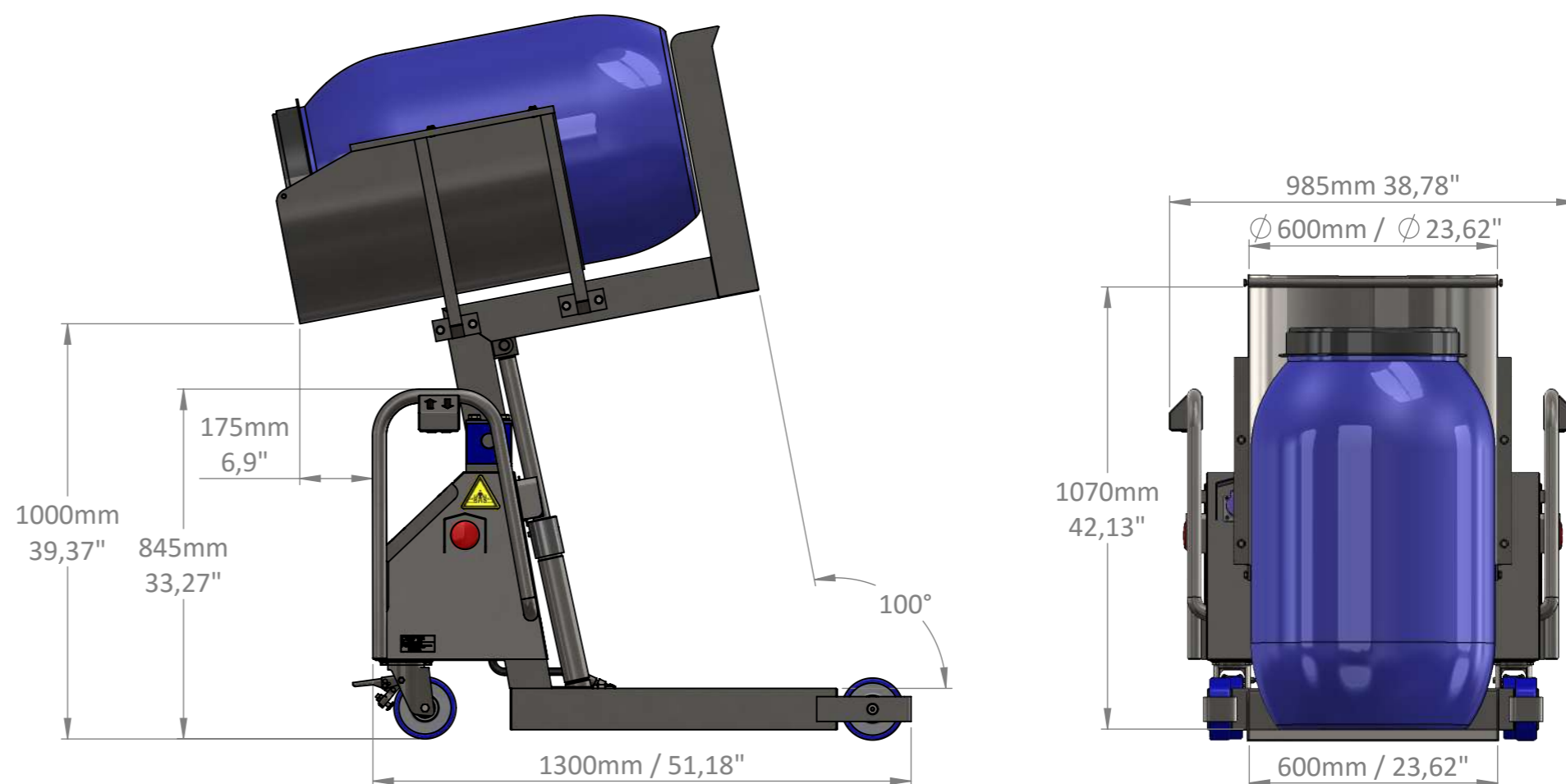
Для нестандартных – расчет по требованию.

Высота выгрузки:	прибл. 970 мм
Высота бочки:	не более ??? мм
Угол наклона:	0-100 град.
Грузоподъемность:	не более 300 кг
Степень защиты:	IP56 (от пыли; от сильных водяных струй с любого направления)
Источник питания:	полутяговая аккумуляторная батарея, 12 В
Масса машины:	прибл. 200 кг



ОБЛАСТИ ПРИМЕНЕНИЯ:

- Переработка мяса
- Переработка кишечного сырья
- Переработка субпродуктов
- Подготовка фаршей и смесей
- Переработка овощей



ТЕХНИЧЕСКАЯ ХАРАКТЕРИСТИКА:

Примечание. Расчет для стандартных тележек-дежей.
Для нестандартных – расчет по требованию.

Высота выгрузки:	прибл. 970 мм
Высота тележки-дежи:	не более ??? мм
Угол наклона:	0-100 град.
Грузоподъемность:	не более 600 кг
Степень защиты:	IP56 (от пыли; от сильных водяных струй с любого направления)
Масса машины:	прибл. 230 кг

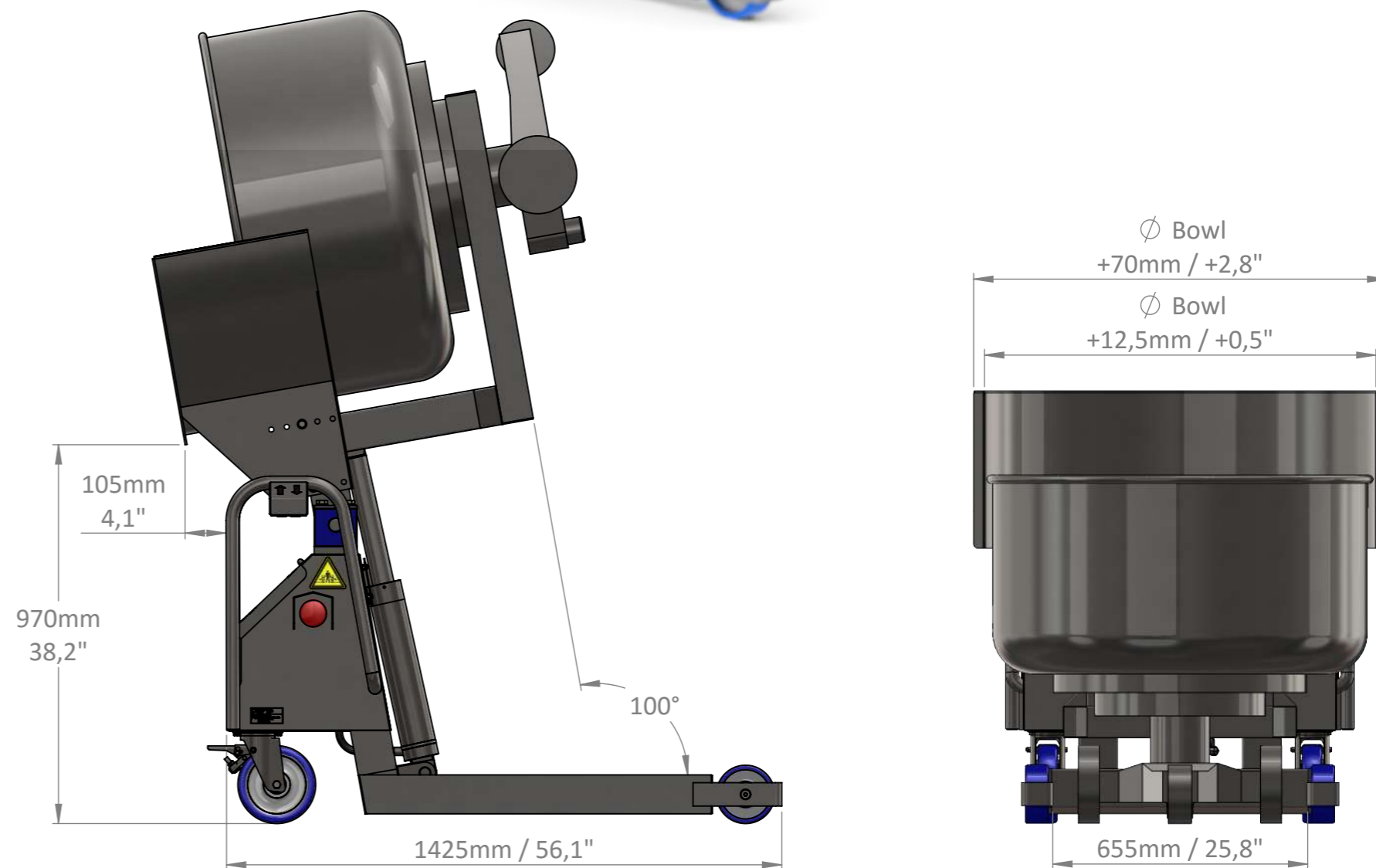
ОБЛАСТИ ПРИМЕНЕНИЯ:

Производство хлеба, хлебобулочных и кондитерских изделий

Сыроделие

Молочная промышленность

Type: DB



ТЕХНИЧЕСКАЯ ХАРАКТЕРИСТИКА:

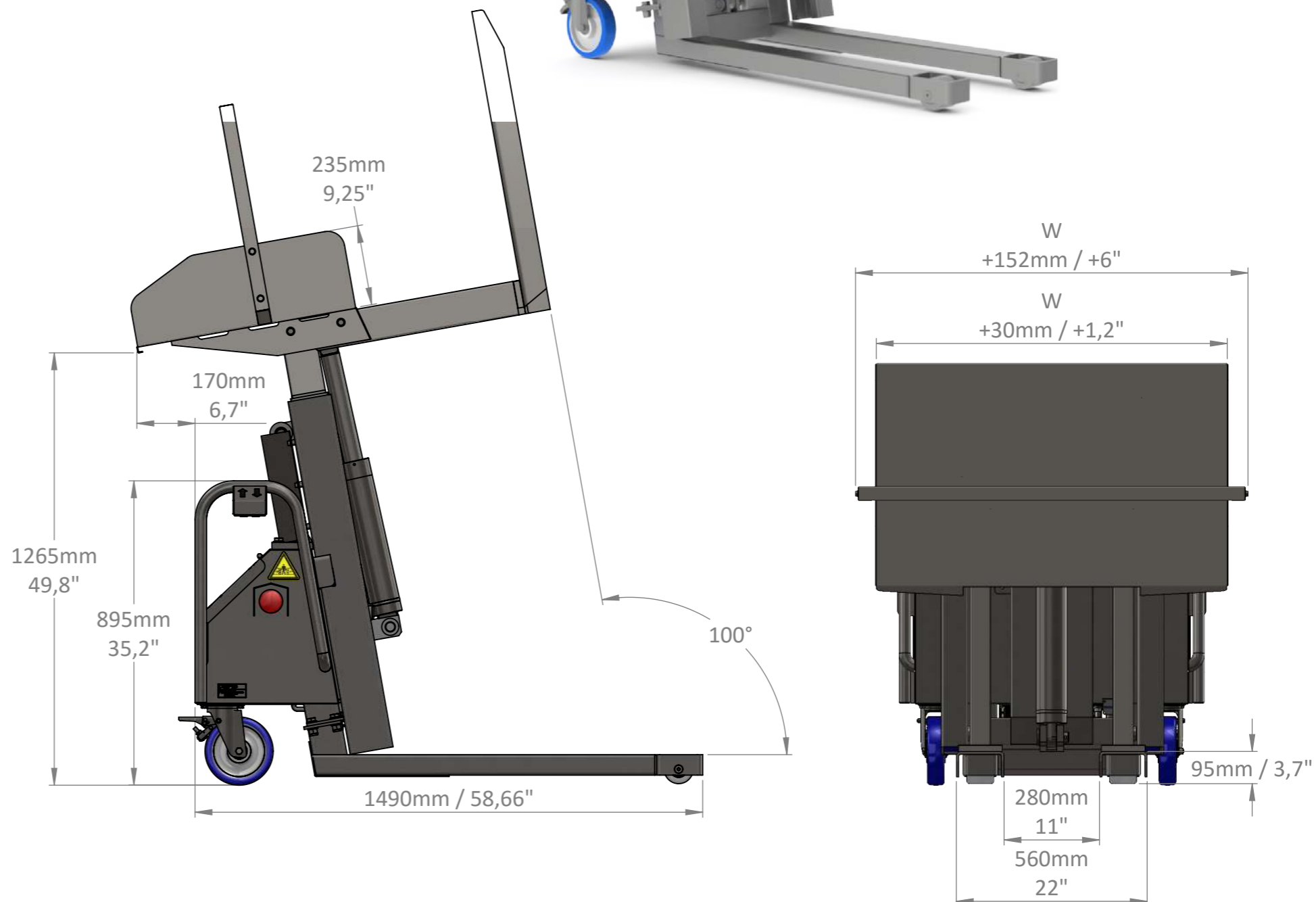
Примечание. Для стандартных контейнеров.
Для нестандартных – расчет по требованию.

Высота выгрузки:	прибл. 1260 мм (при 100 град.)
Высота контейнера:	1000 мм
Угол наклона:	0-100 град.
Грузоподъемность:	не более 900 кг
Степень защиты:	IP56 (от пыли; от сильных водяных струй с любого направления)
Источник питания:	полутяговая аккумуляторная батарея, 12 В
Масса машины:	прибл. 400 кг

ОБЛАСТИ ПРИМЕНЕНИЯ:

- Переработка мяса
- Переработка фруктов
- Сыроделие
- Подготовка фаршей и смесей
- Переработка овощей
- Молочная промышленность
- Переработка рыбы

Type: LT



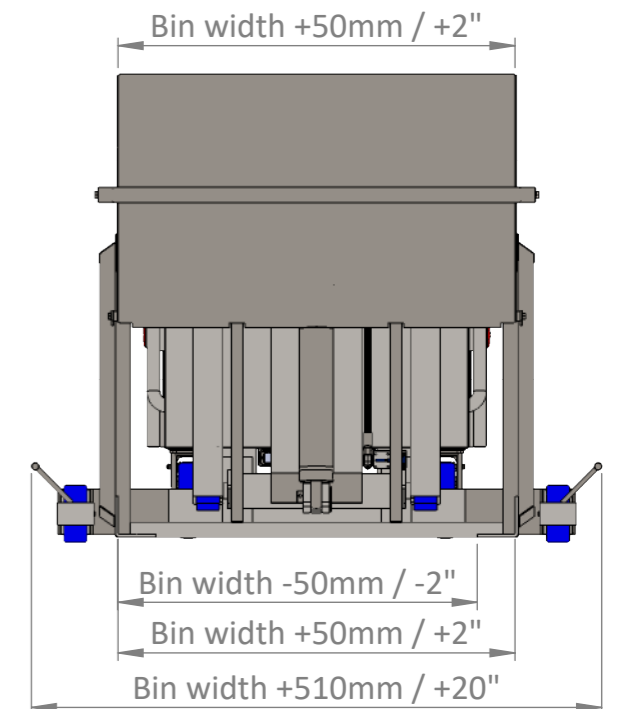
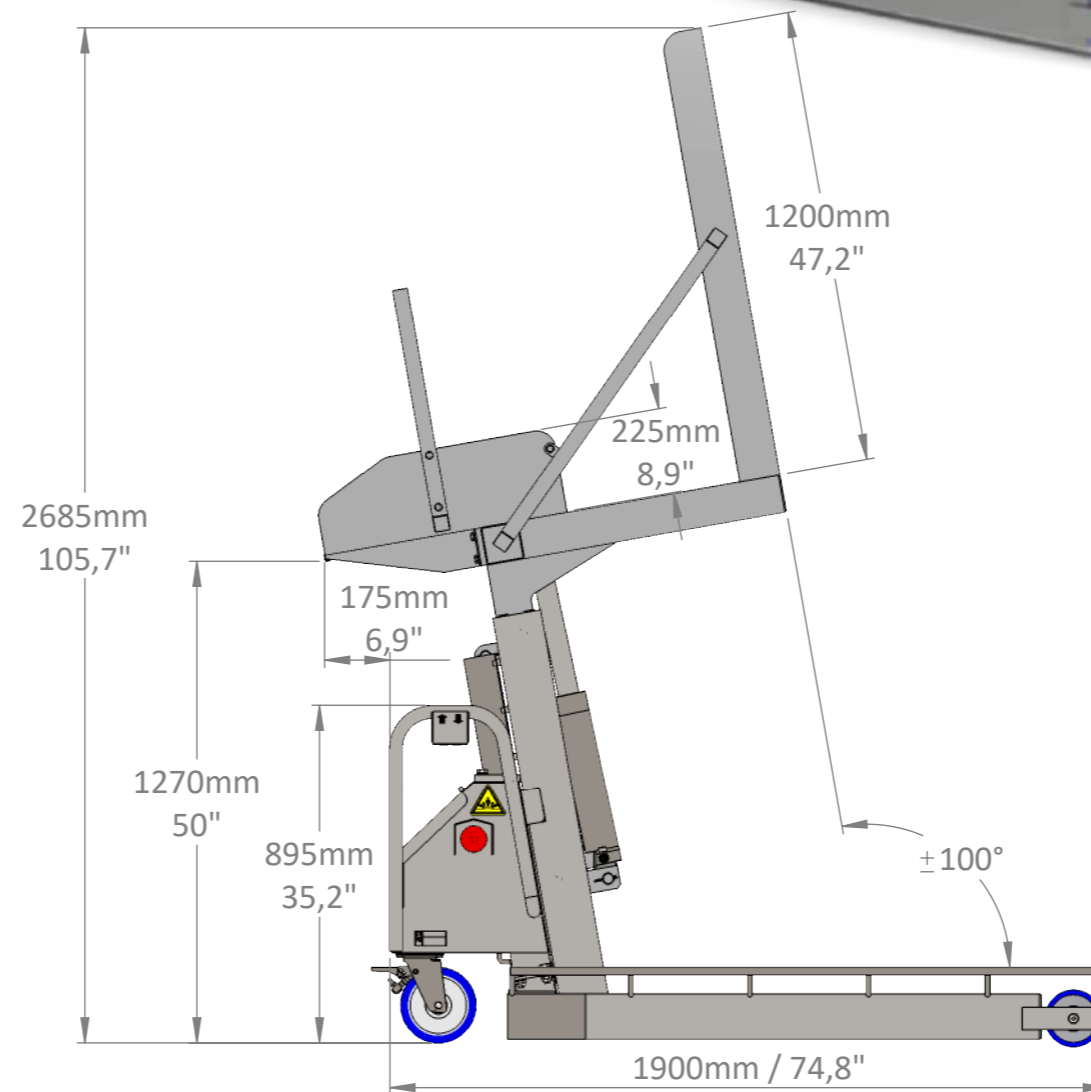
ТЕХНИЧЕСКАЯ ХАРАКТЕРИСТИКА:

Примечание. Расчет для стандартных контейнеров.
Для нестандартных – расчет по требованию.

Высота выгрузки:	прибл. 1260 мм (при 100 град.)
Высота контейнера:	не более ??? мм
Угол наклона:	0-100 град.
Грузоподъемность:	не более 900 кг
Степень защиты:	IP56 (от пыли; от сильных водяных струй с любого направления)
Источник питания:	полутяговая аккумуляторная батарея, 12 В
Масса машины:	прибл. 550 кг

ОБЛАСТИ ПРИМЕНЕНИЯ:

- Переработка мяса
- Переработка фруктов
- Сыроделие
- Подготовка фаршей и смесей
- Переработка овощей
- Молочная промышленность
- Переработка рыбы



ТЕХНИЧЕСКАЯ ХАРАКТЕРИСТИКА:

Примечание. Расчет для стандартных тележек-чанов.
Для нестандартных – расчет по требованию.

Высота выгрузки:	прибл. 1325 мм
Угол наклона:	0-100 град.
Грузоподъемность:	не более 400 кг
Степень защиты:	IP56 (от пыли; от сильных водяных струй с любого направления)
Источник питания:	полутяговая аккумуляторная батарея, 12 В
Масса машины:	прибл. 350 кг



ОБЛАСТИ ПРИМЕНЕНИЯ:

- Переработка мяса
- Переработка субпродуктов
- Подготовка фаршей и смесей
- Переработка овощей
- Сыроделие
- Молочная промышленность



ТЕХНИЧЕСКАЯ ХАРАКТЕРИСТИКА:

Примечание. Расчет для стандартных контейнеров.

Для нестандартных – расчет по требованию.

Высота выгрузки:	не более 2100 мм (при 120 град.)
Высота контейнера:	не более ??? мм
Угол наклона:	0-120 град.
Грузоподъемность:	не более 1100 кг
Степень защиты:	IP56 (от пыли; от сильных водяных струй с любого направления)
Источник питания:	400 В пер.тока, 3 фазы
Масса машины:	прибл. ??? кг

ОБЛАСТИ ПРИМЕНЕНИЯ:

Переработка мяса

Переработка фруктов

Сыроделие

Подготовка фаршей и смесей

Переработка овощей

Молочная промышленность

Переработка рыбы



ТЕХНИЧЕСКАЯ ХАРАКТЕРИСТИКА:

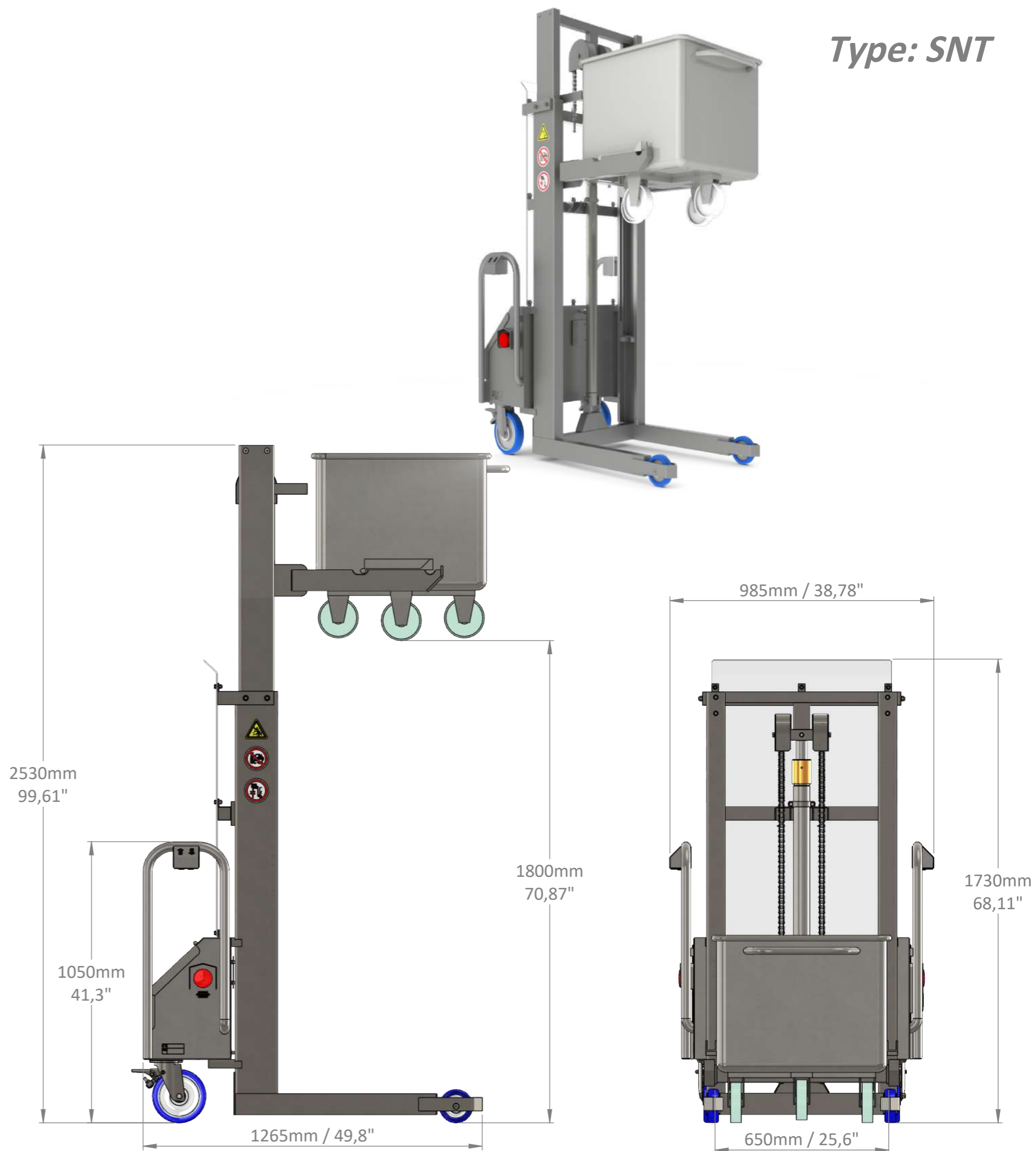
Примечание. Расчет для стандартных 200- и 300-литровых тележек-чанов (по ДИН9797). Для нестандартных – расчет по требованию.

Высота подъема:	прибл. 1800 мм
Грузоподъемность:	не более 350 кг
Степень защиты:	IP56 (от пыли; от сильных водяных струй с любого направления)
Источник питания:	полутяговая аккумуляторная батарея, 12 В
Масса машины:	прибл. 300 кг

ОБЛАСТИ ПРИМЕНЕНИЯ:

- Переработка мяса
- Подготовка фаршей и смесей
- Переработка рыбы

Type: SNT



ТЕХНИЧЕСКАЯ ХАРАКТЕРИСТИКА:

Примечание. Расчет для стандартных поддонов.

Для нестандартных – расчет по требованию.

Высота подъема:	прибл. 1100 мм (по поверхности поддона)
Грузоподъемность:	не более 800 кг
Степень защиты:	IP56 (от пыли; от сильных водяных струй с любого направления)
Источник питания:	полутяговая аккумуляторная батарея, 12 В
Масса машины:	прибл. 300 кг

ОБЛАСТИ ПРИМЕНЕНИЯ:

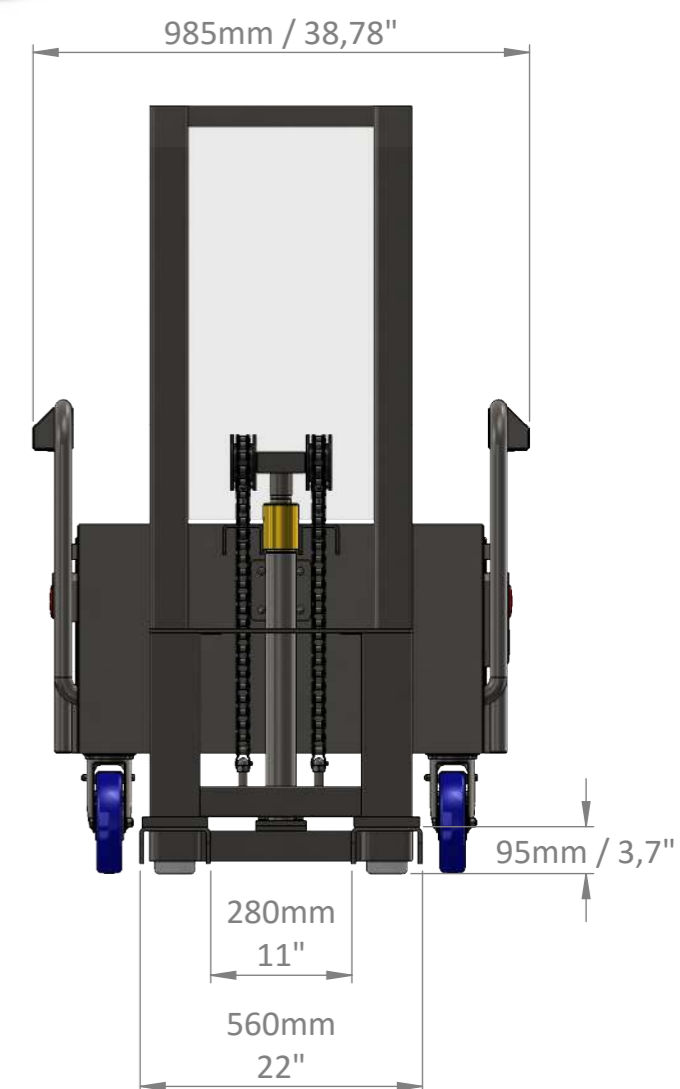
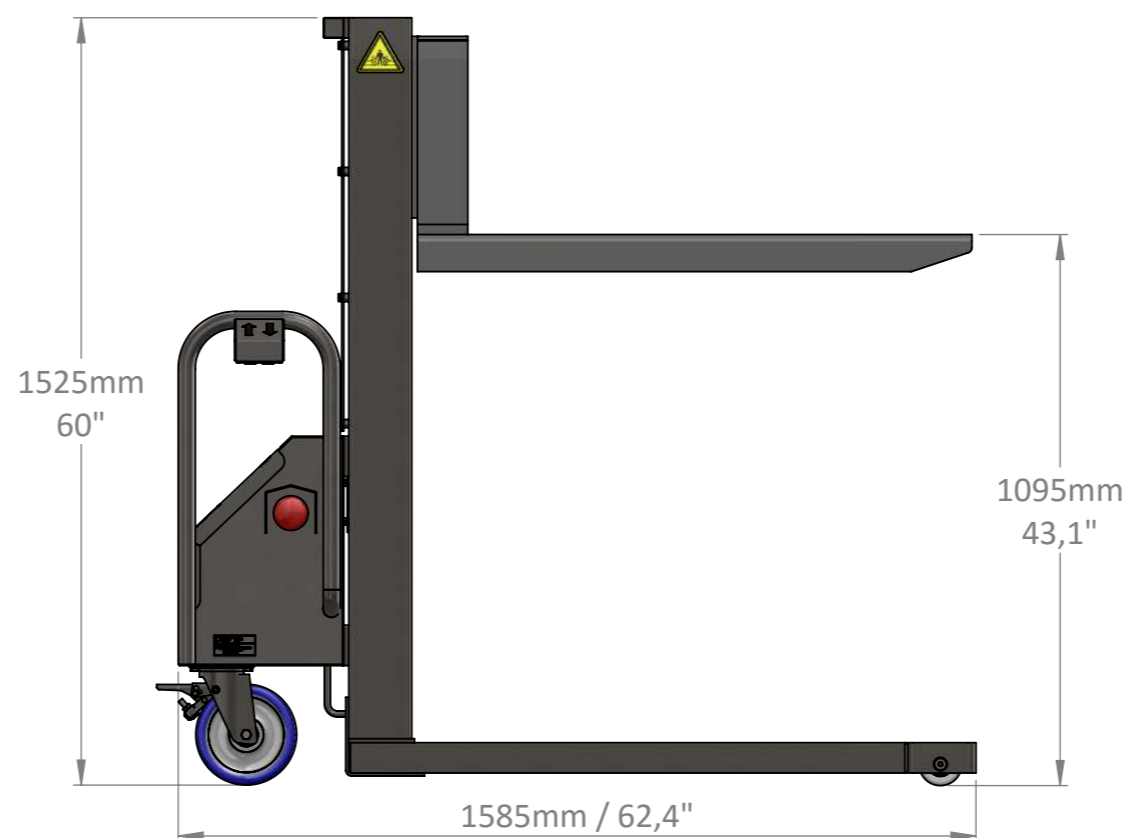
Переработка мяса

Подготовка фаршей и смесей

Производство закусок

Переработка рыбы

Type: PL



Type: PLBR

Архангельск (8182)63-90-72
Астана (7172)727-132
Астрахань (8512)99-46-04
Барнаул (3852)73-04-60
Белгород (4722)40-23-64
Брянск (4832)59-03-52
Владивосток (423)249-28-31
Волгоград (844)278-03-48
Вологда (8172)26-41-59
Воронеж (473)204-51-73
Екатеринбург (343)384-55-89

Иваново (4932)77-34-06
Ижевск (3412)26-03-58
Иркутск (395)279-98-46
Казань (843)206-01-48
Калининград (4012)72-03-81
Калуга (4842)92-23-67
Кемерово (3842)65-04-62
Киров (8332)68-02-04
Краснодар (861)203-40-90
Красноярск (391)204-63-61
Курск (4712)77-13-04
Липецк (4742)52-20-81

Магнитогорск (3519)55-03-13
Москва (495)268-04-70
Мурманск (8152)59-64-93
Набережные Челны (8552)20-53-41
Нижний Новгород (831)429-08-12
Новокузнецк (3843)20-46-81
Новосибирск (383)227-86-73
Омск (3812)21-46-40
Орел (4862)44-53-42
Оренбург (3532)37-68-04
Пенза (8412)22-31-16

Пермь (342)205-81-47
Ростов-на-Дону (863)308-18-15
Рязань (4912)46-61-64
Самара (846)206-03-16
Санкт-Петербург (812)309-46-40
Саратов (845)249-38-78
Севастополь (8692)22-31-93
Симферополь (3652)67-13-56
Смоленск (4812)29-41-54
Сочи (862)225-72-31
Ставрополь (8652)20-65-13

Сургут (3462)77-98-35
Тверь (4822)63-31-35
Томск (3822)98-41-53
Тула (4872)74-02-29
Тюмень (3452)66-21-18
Ульяновск (8422)24-23-59
Уфа (347)229-48-12
Хабаровск (4212)92-98-04
Челябинск (351)202-03-61
Череповец (8202)49-02-64
Ярославль (4852)69-52-93

Киргизия (996)312-96-26-47 Казахстан (772)734-952-31 Таджикистан (992)427-82-92-69

<http://bakcaver.nt-rt.ru> || brv@nt-rt.ru

ТЕХНИЧЕСКАЯ ХАРАКТЕРИСТИКА:

Примечание. Расчет для стандартных поддонов.

Для нестандартных – расчет по требованию.

Высота подъема: **прибл. 730 мм (по поверхности поддона)**

Грузоподъемность: **не более 800 кг**

Степень защиты: **IP56 (от пыли; от сильных водяных струй с любого направления)**

Источник питания: **полутяговая аккумуляторная батарея, 12 В**

Масса машины: **прибл. 300 кг**

ОБЛАСТИ ПРИМЕНЕНИЯ:

Переработка мяса

Подготовка фаршей и смесей

Производство закусок

Переработка рыбы

